



SG マーク付きカー用品について

－ 冬に活躍するカー用品 －

2009年1月22日

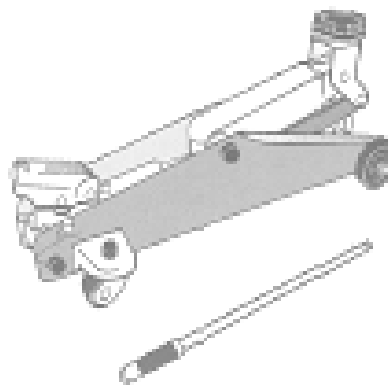
財団法人製品安全協会

意外と知られていませんが、カー用品（自動車用品）の中にも SG マークの対象となっている製品が幾つかあります。

例えば、「**自動車用ウインドウォッシャー液**」の SG 基準では、洗浄性や高温・低温安定性の他低い気温の下でも凍結しないかどうかなど交通安全にとって大切な要求事項を定めています。一方、今年の3月1日から新たに SG マーク制度の仲間入りする「**自動車用油圧式ガレージジャッキ**」の SG 基準では、各部の強度や剛性の他安全に使用するために特に重要な事項を分かりやすく表示することを求めています。

SG マーク付きのカー用品（自動車用品）を選んで、安全・安心なカーライフをお楽しみ下さい。

なお、ご紹介した「**自動車用ウインドウォッシャー液**」「**自動車用油圧式ガレージジャッキ**」また、「**自動車用携行ジャッキ**」の SG 基準の詳しい内容や SG マークの表示の仕方については、下記お問い合わせ先までお尋ねください。



【本件に関するお問い合わせ】

財団法人製品安全協会

〒110-0012 東京都台東区竜泉2-20-2 ミサワホームズ三ノ輪

広報チーム 若井、業務グループ 松田

電話：03-5808-3301(広報チーム)、03-5808-3302(業務グループ)

FAX：03-5808-3305 E-Mail mail@sg-mark.org