



## フットサルゴール（移動式）のSG基準

一般財団法人製品安全協会制定・28 安全業G 第131号 2017年1月10日

一般財団法人 製品安全協会

## 体育施設用器具専門部会専門委員名簿

(委員は50音順)

	氏名	所属
(部会長)	小林 肇	元 独立行政法人産業技術総合研究所
(委員)	大江 俊英	公益財団法人日本体育施設協会施設用器具部会
	大口 達郎	一般財団法人ボーケン品質評価機構
	小川 隆	株式会社小川長春館
	柘平 洋夫	テュフ・ラインランド・ジャパン株式会社
	窪 政司	株式会社都村製作所
	今野 由夫	公益財団法人日本体育施設協会
	重森 仁	日本スポーツ用品協同組合連合会
	柴田 和弥	セノー株式会社
	須藤 実和	慶應義塾大学大学院
	高橋 直	株式会社エバニュー
	灰西 克博	公益財団法人日本バレーボール協会
	舟岡 修慈	株式会社舟岡製作所
	松浦 正史	東洋殖産株式会社
	三上 貴正	東京工業大学
	宮村 康夫	一般社団法人日本スポーツ用品工業協会
	山本 雅一	一般財団法人日本文化用品安全試験所
	渡邊 豊	東京海洋大学大学院
(関係者)	経済産業省製造産業局生活製品課 経済産業省商務流通保安グループ製品安全課	
(事務局)	一般財団法人製品安全協会	

# フットサルゴール（移動式）のSG基準

## SG Standard for Movable Futsal Goal

### 1 基準の目的

この基準は、フットサルゴール（移動式）の安全性品質及び使用者が誤った使用をしないための必要事項について定め、一般消費者の生命又は身体に対する被害の発生の防止を図ることを目的とする。

### 2 適用範囲

この基準は、主として一般競技や体育運動に使用するフットサルゴールの内、移動して設置することができるもの（以下「ゴール」という。）について適用する。なお、埋め込み固定式及び抜差式は適用範囲外とする。

### 3 種類

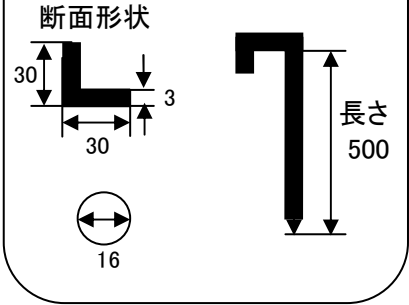
ゴールの種類は、次のとおりとする。

- (1) 屋内用：体育館等の屋内で使用するゴール
- (2) 屋外用：運動場等の屋外で使用するゴール

#### 4 安全性品質

ゴールの安全性品質は、次のとおりとする。

項 目	基 準	基 準 確 認 方 法
1. 外観及び構造	<p>1. ゴールの外観及び構造は、次のとおりとする。</p> <p>(1) 仕上げは良好で、手指等が触れる部分には傷害を与えるようなばり、とがり等がないこと。</p> <p>(2) 外部に現れるボルト・ナット、ネット装着具、溶接等の先端は著しく突出していないこと。</p> <p>(3) 表面にめっき、塗装等が施されているものにあつては、素地の露出、はがれ、さび等がないこと。</p> <p>(4) 木材及び木質材にあつては、割れ、腐れ、虫食い、そり、狂い等がないこと。</p> <p>(5) ゴールは、次の部分から構成されていること。(a)、(b)、(h)は必須、(c)～(g)は任意</p> <p>(a) ゴールポスト</p> <p>(b) クロスバー</p> <p>(c) 支持わく</p> <p>(d) 土台フレーム</p> <p>(e) 後部フレーム</p> <p>(f) ネット支持具</p> <p>(g) ネット装着具</p> <p>(h) 固定具、打込みくい又は重錘</p> <p>(6) 支持わくを有するものにあつては、単一材でクロスバー両端に設けられており、角部は丸みを持たせること。</p>	<p>1. (1) 目視及び触感により確認すること。</p> <p>(2) 目視及び触感により確認すること。</p> <p>(3) 目視及び触感により確認すること。</p> <p>(4) 目視及び触感により確認すること。</p> <p>(5) 目視により確認すること。</p> <p>(f) および(g) ネットがゴールポストとクロスバーの後方に取り付けられる構造にすること。</p> <p>(g) ゴールポストやクロスバーの表面に対して、著しく突出していないこと。</p> <p>(h) 固定具、打込みくい又は重錘は、容易に外れや脱落等しないことを目視及び触感により確認すること。</p> <p>(6) 目視により確認すること。</p>

項 目	基 準	基 準 確 認 方 法										
	<p>(7) ゴールポスト及びクロスバーは、同一断面形状(正方形、長方形、円形、楕円形のいずれか)であり、断面の角部は丸みを持たせること。</p> <p>(8) ネット装着具を有するものにあつては、ゴールポスト及びクロスバーの後部に取り付けられていること。</p> <p>(9) 打込みくいを使用するゴールにあつては、くいは表1に適合しており、鋼製で3本以上備え、ゴールを確実に固定できる形状であること。</p>	<p>(7) 目視、スケール等により確認すること。</p> <p>(8) 目視により確認すること。</p> <p>(9) 目視、スケール等により確認すること。 打込みくいは参考表1参照。容易に外れたり、抜けたりしないこと。また、装着時には土台フレームとの遊びは大きすぎないこと。</p>										
	<p style="text-align: center;">表 1. 打込みくいの仕様 (単位:mm)</p> <table border="1" data-bbox="355 958 1026 1108"> <thead> <tr> <th>区 分</th> <th>断面形状</th> <th>長 さ</th> </tr> </thead> <tbody> <tr> <td>等辺山形鋼</td> <td>30×30×3 以上</td> <td>500 以上</td> </tr> <tr> <td>棒 鋼</td> <td>直径 16 以上</td> <td>500 以上</td> </tr> </tbody> </table> <div data-bbox="1054 898 1465 1261" style="border: 1px solid black; border-radius: 15px; padding: 10px; margin-left: auto; margin-right: auto;"> <p style="text-align: center;">参考図(単位:mm 以上)</p> <p style="text-align: center;">断面形状</p>  </div>		区 分	断面形状	長 さ	等辺山形鋼	30×30×3 以上	500 以上	棒 鋼	直径 16 以上	500 以上	
区 分	断面形状	長 さ										
等辺山形鋼	30×30×3 以上	500 以上										
棒 鋼	直径 16 以上	500 以上										
	<p>(10) 重錘を使用するものにあつては、重錘は表2に適合しており、十分な強度を有し、ゴール後部に確実に設置できる形状であること。</p>	<p>(10) 目視、スケール等により確認すること。容易に外れたり、脱落したりしないこと。また、装着時には土台フレームとの遊びは大きすぎないこと。</p>										
	<p style="text-align: center;">表 2 : 重錘の仕様</p> <table border="1" data-bbox="355 1588 1479 1928"> <thead> <tr> <th>区 分</th> <th>摘 要</th> <th>質 量・個 数</th> </tr> </thead> <tbody> <tr> <td>棒鋼、角鋼 又は鋼管</td> <td>表面に露出するものにあつては十分な塗装等を施すこと。</td> <td rowspan="3" style="text-align: center; vertical-align: middle;">           総質量 40kg 以上 (例 : 20 kg 以上 × 2 個)         </td> </tr> <tr> <td>砂 袋</td> <td>外覆材は防水されたものとし、十分な強度と取っ手等を備えること。</td> </tr> <tr> <td>コンクリート</td> <td>持ち運び可能な取っ手又は握り箇所を備えること。</td> </tr> </tbody> </table>		区 分	摘 要	質 量・個 数	棒鋼、角鋼 又は鋼管	表面に露出するものにあつては十分な塗装等を施すこと。	総質量 40kg 以上 (例 : 20 kg 以上 × 2 個)	砂 袋	外覆材は防水されたものとし、十分な強度と取っ手等を備えること。	コンクリート	持ち運び可能な取っ手又は握り箇所を備えること。
区 分	摘 要	質 量・個 数										
棒鋼、角鋼 又は鋼管	表面に露出するものにあつては十分な塗装等を施すこと。	総質量 40kg 以上 (例 : 20 kg 以上 × 2 個)										
砂 袋	外覆材は防水されたものとし、十分な強度と取っ手等を備えること。											
コンクリート	持ち運び可能な取っ手又は握り箇所を備えること。											

2. 強度

2. ゴールの強度は次のとおりとする。

(1) クロスバーの中央部に 800N の力を加えたとき、たわみ量は表 3 に適合していること。

また、力を除去した後、破損、外れ及び使用上支障のある変形がないこと。

表 3 たわみ量 (単位 : mm)

材質の区分	たわみ量
鋼 製	8 以下
その他 (アルミニウム合金製、 木製等)	15 以下

(2) クロスバーの両端部に 950N 以上の力を水平前方向に加えたとき、破損、外れ及び使用上支障のある変形がないこと。

2. (1) 図 1 に示すように、クロスバー中央部に幅 200mm、厚さ約 20 mm の木製当て板を介して鉛直下方向に 800N の力を 1 分間加えた後、たわみ量をスケールにより確認すること。

また、力を除去した後、異状の有無を目視、触感等により確認すること。

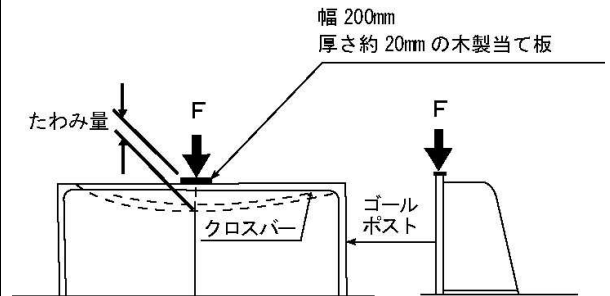


図 1 クロスバーの強度

(2) 図 2 に示すように、土台フレーム後部があるものにあつてはそれを固定し、クロスバーの両端部に 950N の力を 1 分間加えた後、異状の有無を目視、触感等により確認すること。

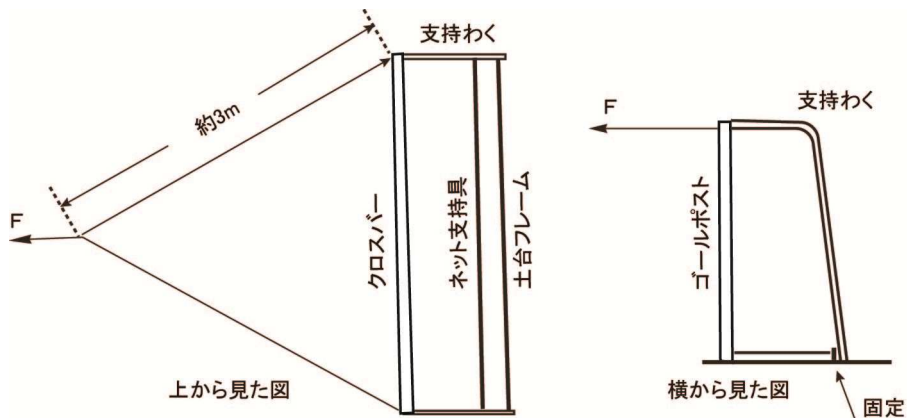
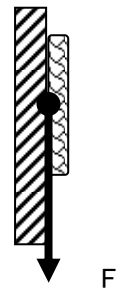
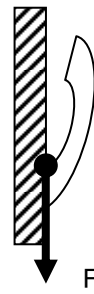


図 2 ゴールの強度試験

(3) ネット装着具を有するものにあつては 100N の力を加えたとき、接合部に破損、外れ及び使用上支障のある変形がないこと。

(3) 図 3 に示すように、ネット装着具のネット取付部に対し、鉛直下方向へ 100N の力を 1 分間加えた後、異状の有無を目視、触感等により確認すること。



例) ネット掛け具  
タイプ

例) 面ファスナー  
タイプ

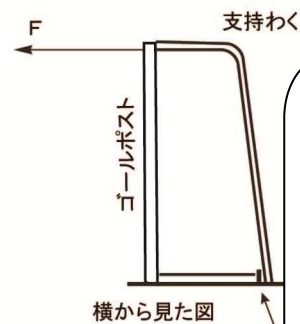
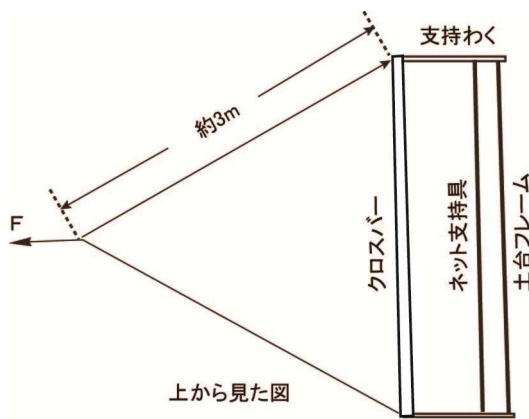
図3 ネット装着具の強度試験例

3. 安 定 性

3. ゴールの使用時の安定性は次のとおりとする。

取扱説明書にて指定する使用時の固定方法(固定具、打込みくい又は重錘)を施した場合にゴールの材質に関わらず 200N の力を水平前方向に加えたとき、ゴールの浮き、外れ、破損等がないこと。

3. 図4に示すように、200Nの力を水平前方向に1分間加えたとき、ゴールの浮き、外れ、破損等がないことを目視、触感等により確認すること。



取扱説明書にて指定する使用時の固定方法(固定具、打込みくい又は重錘)を施すこと。

図4 ゴールの安定性試験

<p>4. 材 料</p>	<p>4. ゴールの材料は次のとおりとする。</p> <p>    ゴールポストとクロスバーは、木材、金属(鋼製、アルミニウム合金製等)、またはフットサルの競技規則に従った材質でできていること。</p> <p>    なお、ゴールを構成している金属材料で、接触腐食が起こるおそれのあるところ及びさびの出るおそれのあるところには、防せい処理が施されていること。</p> <p>    また、ゴールポストとクロスバーが木材で屋外用のものにあつては、防水加工等の耐候性処理が施されていること。</p>	<p>4. 目視及び触感により確認すること。</p>
---------------	---	----------------------------



## 5 表示及び取扱説明書

ゴールの表示及び取扱説明書は、次のとおりとする。

項 目	基 準	基 準 確 認 方 法
1. 表 示	<p>1. 製品には、見やすい箇所に容易に消えない方法で、次の事項を表示すること。</p> <p>(1) 申請者（製造業者、輸入業者等）の名称又はその略号</p> <p>(2) 製造年月若しくは輸入年月又はその略号</p> <p>(3) 注意事項として次の旨の表示を行うこと。必要に応じて、絵表示を行うこと。</p> <ul style="list-style-type: none"> <li>・ぶら下がりがりやよじ登り厳禁</li> <li>・転倒注意</li> <li>・設置時は固定具、打ち込みくい、重錘等のいずれかを必ず使うこと。</li> </ul>	<p>1. 目視及び触感により確認すること。</p> <p>(3) 目立つように表示されているか確認すること。</p>
2. 取扱説明書	<p>2. 製品には次に示す趣旨の取扱上の注意事項を明示した取扱説明書を添付すること。ただし、その製品に該当しない注意事項については明示しなくてもよい。</p> <p>なお、必要に応じて、一般消費者が容易に理解できるよう図で明示すること。</p> <p>(1) 管理者を定め、設置・移動・使用・点検等の際に注意・指導を行い、安全に取り扱うこと。</p> <p>(2) 取扱説明書は必ず読み、読んだあと保管すること。</p> <p>(3) 組立時の注意 組立式のものは、その組立要領及び注意を記載すること。</p>	<p>2. 専門用語等が使用されず、一般消費者が容易に理解できるものであるかを確認すること。</p> <p>(3) 組立式のゴールについては、組立要領説明と組立時チェックシートが取扱説明書または別紙にて記載されていること。必要に応じて、一般消費者が容易に理解できるよう図で明示されているかを確認すること。</p> <p>なお、組立具合の確認方法も記載されていること。例えば、ゴールをゆり動かして異音等が出ないか、ゆり動かした後に顕著な隙間や変形等が発生しないかなどが記載されているか確認すること。</p>

項 目	基 準	基 準 確 認 方 法
	<p>(4) 使用上の注意</p> <p>(a) フットサル以外の目的で使用しないこと。</p> <p>(b) ゴールに接触したときに、著しくゴールが横ゆれを生じた場合は、ゴールの主要な接合部分を補修した後、使用すること。</p> <p>(c) 打込みくいを使用するゴールにあつては、打込みくいがゴール後部に正しく打ち込まれているかを確認すること。</p> <p>(d) 重錘を使用するゴールにあつては、重錘がゴール後部の指定された箇所に正しく設置されているかを確認すること。</p> <p>(e) 固定具を使用するゴールにあつては、固定具が正しく設置されているかを確認すること。</p> <p>(5) 保管上の注意</p> <p>(a) ゴールにぶら下がったり、よじ登ったりしないように注意及び指導すること。</p> <p>(b) 気象情報により震害、風害、水害、雪害、雷害等の注意予報があるとき、又は学校等が期間休暇になるときは、あらかじめゴールネット、固定具、打込みくい、重錘等を取り除き、ゴールの前面を建物に寄せたり、前面同士向かい合せてひも等で結び付けたり、前方に倒し枕木等に乗せるなどの方策を講じること。</p> <p>(6) 安全点検は、表 4 にしたがって行うこと。また、必要に応じて修理又は交換を行うこと。</p> <p>(7) 製造業者、輸入業者又は販売業者の名称及びその住所及び電話番号</p>	

表 4 安全点検項目

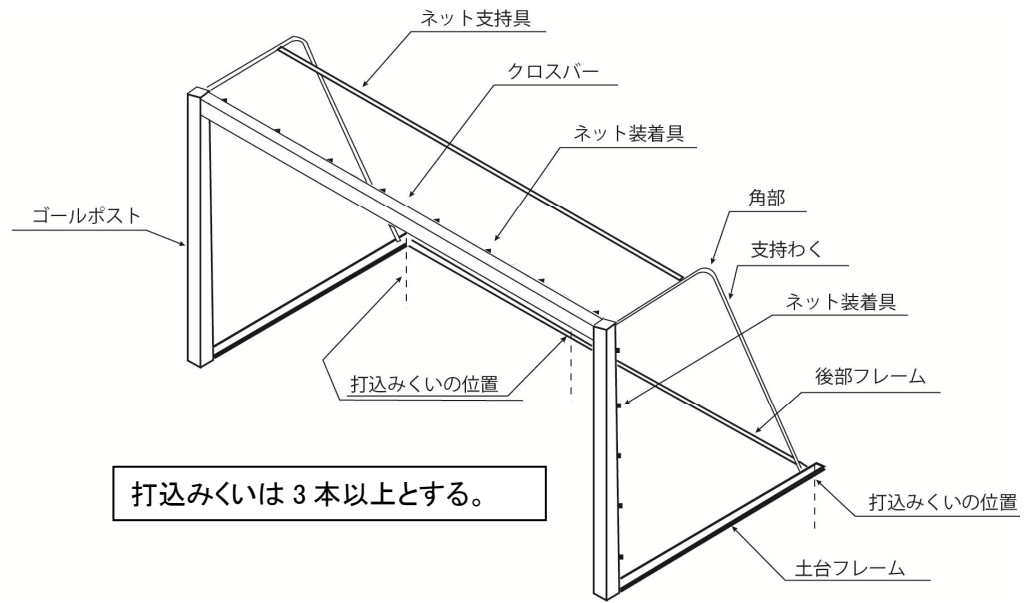
点 検 箇 所	点 検 内 容	定期点検時期
(a) ゴールポスト 及びクロスバー	破損・変形・さび等がないかを確認する。 2本のゴールポストは垂直であり、クロスバーの中央部分は極端に下方向に曲がった状態でないかを確認する。 ゴールポストとクロスバーとの接合箇所にゆがみ、変形、外れ等がないかを確認する。	6か月ごと
(b) 支持わく	破損・変形・さび等がないかを確認する。	6か月ごと
(c) 土台フレーム 及び後部フレーム	破損・変形・さび等がないかを確認する。	6か月ごと
(d) ネット支持具	ロープ等の場合は、適当なたるみがあるかを確認し、ロープ等の締め具に異状がないかを確認する。	3か月ごと
(e) ネット装着具	装着具自体や接合部に破損・き裂・変形・さび等がないかを確認する。	3か月ごと
(f) 固定具、打込み くい又は重錘	破損・変形・さび等がないかを確認する。 指定された箇所に正常に設置されているかを確認する。	3か月ごと
(g) 接合部	接合部及びボルト・ナット等の緩み・破損・変形・さび等がないかを確認する。	3か月ごと
(h) 組立具合	ゴールをゆり動かして異音等が出ないか、ゆり動かし後に顕著な隙間や変形等が発生しないかを確認する。	3か月ごと
(i) 注意ラベル	注意事項として次の旨の表示がされているか確認する。また、ラベルに破損、はがれがないか、文字の読取可能か等を確認する。 ・ぶら下がりやよじ登り厳禁 ・転倒注意 ・使用時は固定具、打ち込みくい、重錘等のいずれかを必ず使うこと。	3か月ごと

※定期点検は定期的実施し、点検記録を残すこと。

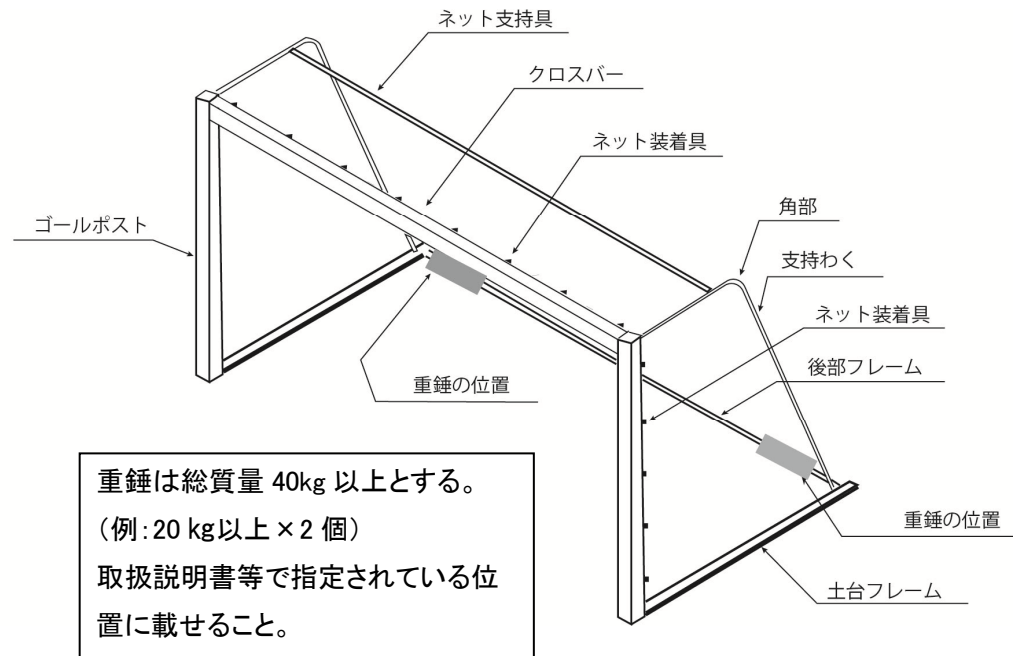
※上記の点検内容にもとづいて日常点検を行うこと。

※異状が確認された場合は直ちに使用を中止して、製造者や販売者等にすみやかに連絡をとり、修理または交換等の適切な処置を行うこと。

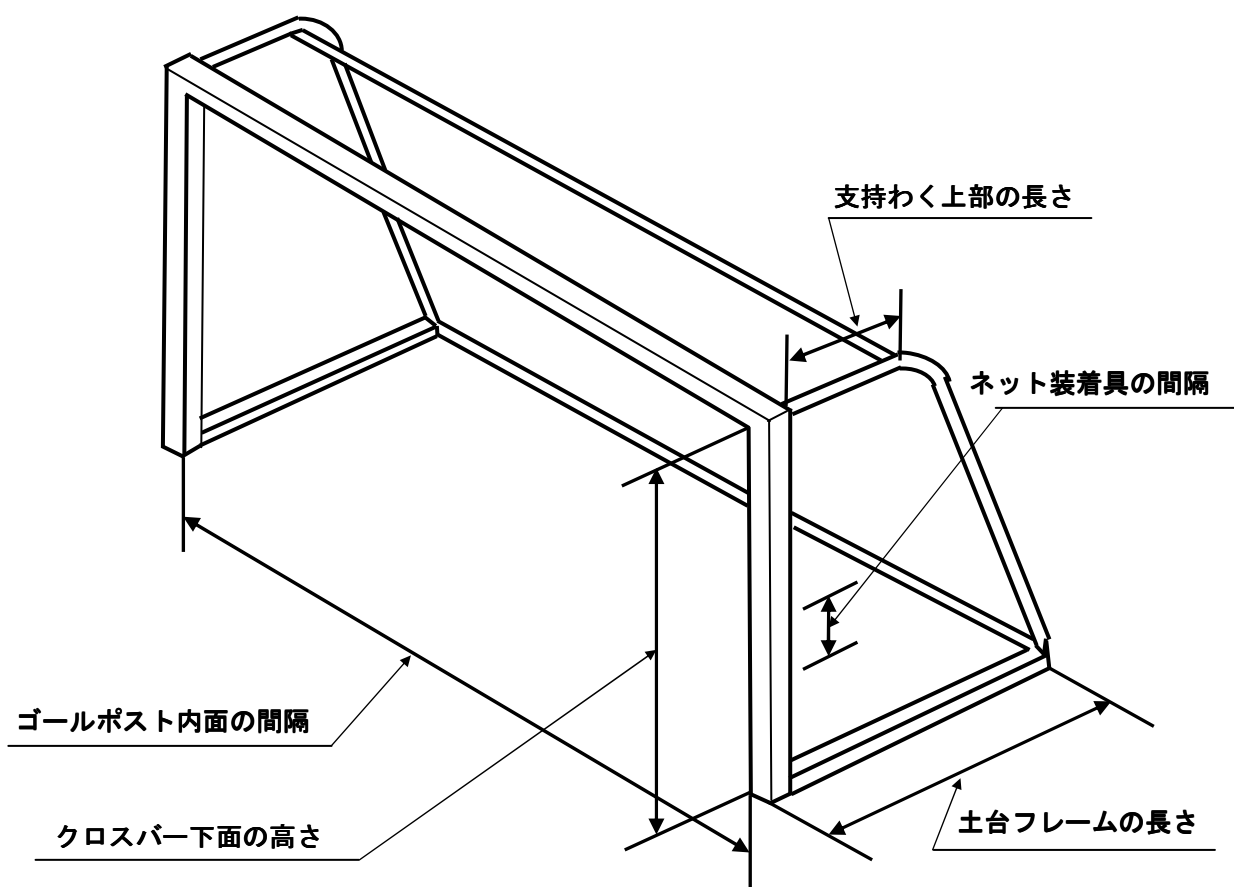
参考図1 各部の名称（打込みくいを使用した場合）



参考図2 各部の名称（重錘を使用した場合）



参考図3 ゴールの寸法

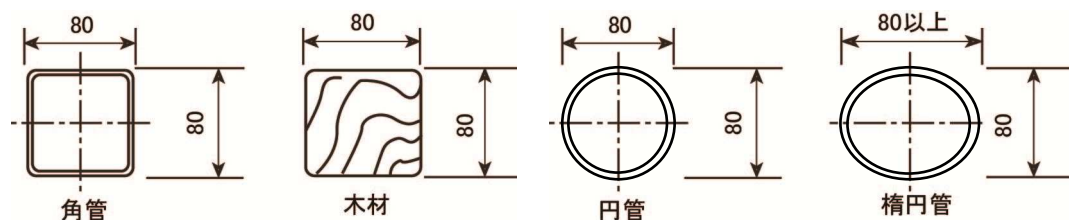


単位：mm

区分	クロスバー下面の高さ	ゴールポスト内面の間隔	支持わく上部の長さ	土台フレームの長さ	ネット装着具の間隔
寸法	2000	3000	800 以上 1000 以下	1300 以上 1500 以下	500 以下

参考図4 ゴールポスト及びクロスバーの断面形状及び寸法

単位：mm



※角管は長方形でもよい。

どの形状でもいずれかの幅は80mmでもう一方は80mm以上とする。

## フットサルゴール（移動式）の解説

### 1 制定の経緯

フットサルは、1994年頃から手軽に行えるスポーツとして広がり始め、2008年には学校の体育授業にも取り入れることができるようになっており普及の広がりを見せている。それ故にフットサルゴールにおいてもサッカーゴールやハンドボールゴールと同様に転倒事故（クロスバーにぶら下がりやよじ登りでの転倒や、突風による転倒）等が発生していたが、製品安全に関する基準等は制定されていなかったため、基準化を行った。

### 2 適用範囲

主として一般競技や体育運動に使用するフットサルゴールについて規定した。3.種類にて屋内用と屋外用に分けてはいるが、品目としては屋内外を問わず、移動式のゴールとする。

### 4 安全性品質

基準 4.1.(4) 木材を使用する場合は、割れ、腐れ、虫食い、そり、狂い等の有害な欠点がないものとした。

基準 4.1.(5) フットサルの競技規則には、ゴールポストとクロスバーの部分名称が規定されているが、フットサルゴールの基準作成にあたり、構成部分を明確にする目的から任意のものも含め、その名称を規定した。

基準 4.1.(6) 支持わくがあるものにあつてはその角部（参考図に示す）は、破損や腐食を防止するため丸み（R）を施すこととした。

基準 4.1.(7) ゴールポストとクロスバーの断面形状は、フットサルの競技規則に整合させて同一断面形状とした。

基準 4.1.(9) 学校等で児童・生徒がクロスバーにぶら下がり、ゴールが転倒して死亡事故が発生していることから、安全性を増すため、規定した打込みくいを容易に外れたり、抜けたりしないよう施すこととした。

基準 4.1.(10) 重錘は、ゴールの重量、後部フレームの浮き上がり力及び打込みくいの引き抜き力を考慮し、総質量40kg以上とした。重錘の取り付けはゴールの後部に容易に外れたり、抜けたりしないよう確実に設置できるものとした。

基準 4.2.(1) クロスバーは、同一断面形状で曲がりなく、堅ろうなものであることが要求されることから、DIN7900に整合させ、クロスバーの中央部に800Nの力を加えたときのたわみ量を測定し、強度を確認することとした。

基準 4.2.(2) ゴール全体の剛性について、ハンドボールゴール（屋外用）のSG基準やDIN7900に整合させて規定した。

基準 4.2.(3) ネット装着具に引っかかった際の人身事故がサッカーゴール等で発生していることから、ボールがネットに当たった際のネット装着具の強度は残しつつ、ある程度の力が加わった際は外れるよう100Nとした。

基準 4.3. 安定性試験：通常の使用状態での転倒を防ぐため、不可抗力でぶつかったりした場合でも、クロスバー位置での力が200N以下であるとした。

### 5 表示及び取扱説明書

基準 5. 表示・取扱説明書並びに点検表について、注意すべき項目を記載した。

※参考値、参考図及び参考表の部品や寸法等は全て参考のものとする。

以上