

バドミントンラケットの認定基準及び基準確認方法

通商産業大臣承認元産第2331号・平成元年6月16日

製品安全協会

バドミントンラケット専門部会専門委員名簿

(委員は50音順)

(部会長)	松岡寿人	財団法人日本文化用品安全試験所
(委員)	石和祥子	消費科学連合会
	稲垣好成	ヤマハ株式会社
	大類藤彌	株式会社アディア
	小澤春幸	日本ラケット工業協同組合
	鍵和田三郎	東亜ストリング株式会社
	加藤さゆり	全国地域婦人団体連絡協議会
	川又輝長	社団法人日本スポーツ用品工業協会
	倉田基康	ミズノ株式会社
	小林肇	東京大学
	斎藤有常	日本百貨店協会
	佐藤四郎	防衛大学校
	高橋文男	製品安全協会
	竹波修一	全日本運動用具小売商組合
	中村敏行	株式会社ゴーセン
	能城喜代三	財団法人交流協会
	馬場健三郎	日本チェーンストア協会
	B. D. Pioch	在日ドイツ商工会議所
	福井輝子	主婦連合会
	淵村和次	通商産業省産業政策局消費者用製品指導室
	細川幹夫	通商産業省工業技術院標準部繊維化学規格課
	村上義則	通商産業省通商産業検査所商品テスト部安全監督課
	村山幸雄	財団法人日本バドミントン協会
	森田光俊	通商産業省生活産業局文化用品課
	米山稔	ヨネックス株式会社

(事務局) 製品安全協会

バドミントンラケットの認定基準及び基準確認方法

1. 基準の目的

この基準は、バドミントンラケットの安全性品質及び使用者が誤った使用をしないための必要事項を定め、一般消費者の身体に対する危害防止及び生命の安全を図ることを目的とする。

2. 適用範囲

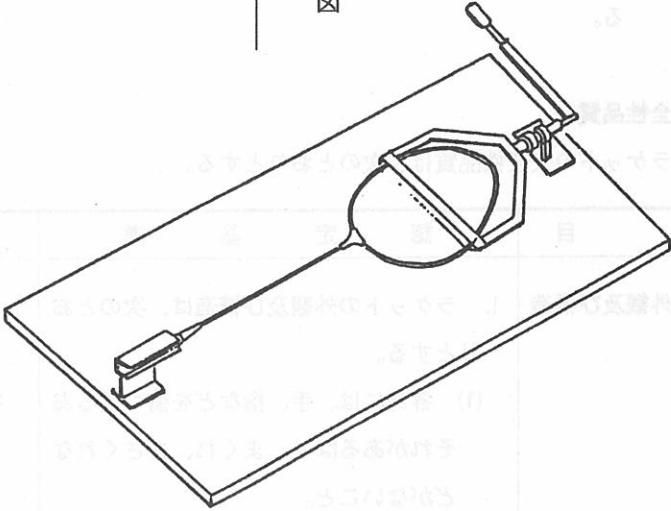
この基準は、一般に使用される全長が60cm以上のバドミントンラケット（以下、「ラケット」という。）について適用する。ただし、フレームとストリングとが一体成形されたものは除く。

備考：この基準の中で〔 〕を付けて示してある単位及び数値は、従来単位によるものであって規格値である。

3. 安全性品質

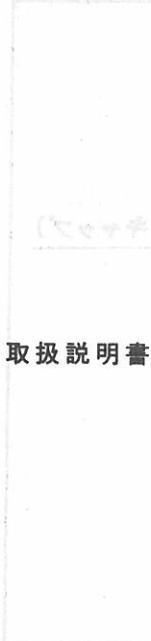
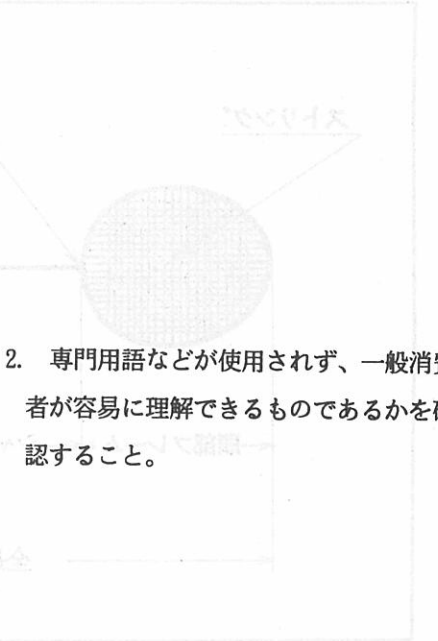

ラケットの安全性品質は、次のとおりとする。

項 目	認 定 基 準	基 準 確 認 方 法
1. 外観及び構造	<p>1. ラケットの外観及び構造は、次のとおりとする。</p> <p>(1) 各部には、手、指などを傷つけるおそれがあるばり、まくれ、ささくれなどがないこと。</p> <p>(2) 素地が木、又は竹製については、塗膜のうえから見られる素地に虫穴、節、割れ、まくれ及びささくれがないこと。</p> <p style="padding-left: 2em;">また、金属製については、表面に傷がないこと。</p> <p>(3) 各部には、きれつ、破損、曲がり、緩みなどの異状がないこと。</p> <p>(4) ストリングを張ったものにあつては、ストリングの張り糸の両端が、確実に止めてあつてストリングを強く押したとき、ストリングの張り糸の端が緩んだり、解けたり、その他の異状がないこと。</p>	<p>1.</p> <p>(1) 目視及び触感により確認すること。</p> <p>(2) 目視及び触感により確認すること。</p> <p>(3) 目視及び触感により確認すること。</p> <p>(4) 目視及び触感により確認すること。</p>

項 目	認 定 基 準	基 準 確 認 方 法
2. 強 度	2. グリップとフレームに5N・m {50kgf・cm} のトルクでねじりを加えたとき、破損、回り、抜けなど各部に破壊が生じないこと。	<p>2. 図に示すように、グリップを固定し、フレーム中央部をつかみ、5N・m {50kgf・cm} のトルクで静かにねじりを加えたのち、破損、回り、抜けなどの破壊の有無を目視及び操作によって確認すること。</p> <p style="text-align: center;">☒</p> 

4. 表示及び取扱説明書

バドミントンラケットの表示及び取扱説明書は、次のとおりとする。

項 目	認 定 基 準	基 準 確 認 方 法
<p>1. 表 示</p> 	<p>1. ラケットには、見やすい箇所に容易に消えない方法で、次の事項を表示すること。</p> <p>(1) 申請者（製造業者、輸入業者等）の名称又はその略号。</p> <p>(2) 製造年月（又はその略号）又は輸入年月（又はその略号）。</p>	<p>1. 目視により確認すること。</p> 
<p>2. 取扱説明書</p> 	<p>2. 製品には次に示す趣旨の取扱上の注意事項を明示した取扱説明書を添付すること。</p> <p>ただし、その製品に該当しない注意事項については、明示しなくてもよい。</p> <p>なお、一般消費者が容易に理解できるような図で明示するのが望ましい。</p> <p>(1) 取扱説明書を必ず読み、読んだあと保管すること。</p> <p>ただし、以下の各項目が、製品に容易に消えない方法によって表示してあるものは、本項を省略してもよい。</p> <p>(2) 使用上の注意事項</p> <p>a. 破損、変形（曲がりなど）、きず、ゆるみが生じたものは使用しないこと。</p> <p>b. シャトルコック以外のものは、打たないこと。</p> <p>c. 直射日光の当たる場所に放置したり雨ざらしにさせないこと。</p> <p>d. 必要な保管方法</p> <p>e. 製造業者、輸入業者又は販売業者の名称、住所及び電話番号。</p>	<p>2. 専門用語などが使用されず、一般消費者が容易に理解できるものであるかを確認すること。</p>

参考付図 バドミントンラケットの各部の名称

