

ウォーキングスポーツ用ポールの検査マニュアル

制定 2010年8月19日

改正 2010年9月30日

改正 2011年3月22日

改正 2012年4月17日

一般財団法人製品安全協会

この検査マニュアルは、『ウォーキングスポーツ用ポールの認定基準及び基準確認方法(22安全業G第066号2010年8月18日)』に基づいた検査を適切に行えるように定めたものであり、疑義が生じた時には当該関係者、製品安全協会、委託検査機関または必要に応じて専門部会の委員等の関係者によって検討する。

以下、各項目に分けて検査マニュアルを定める。

2. 適用範囲

[定義・解釈]

『ウォーキングスポーツ用ポール』とは、アドバンスウォーク（アグレッシブウォーク）やスタンダードウォーク（ディフェンシブウォーク）に使用する、鋼製、アルミニウム合金製、繊維強化プラスチック製の歩行補助用又は歩行推進用のポールのことをいう。

1.(1)認定基準

[定義・解釈]

- (a)「身体に傷害を与える」には、調節、折り畳み、組み立て時の際に触れる部分も含む。
- (b)「バリ」とは、成型時のバリ等で研磨が不十分なもの、切削加工後の鋭い角部や構造上の鋭い角部等であって、身体に傷害を与えるような製品の表面上のものをいう。
- (c)「仕上げは良好」とは、著しい中ぐり加工の荒れ、偏肉、削り傷、段差等のことをいい、加工による傷も含む。また、成型の不良等による強度の低下を招くおそれのある欠点については、切断して確認する。

2.認定基準

[定義・解釈]

- (a)「伸縮機構」とは、工具などを使用せずに、ウォーキングスポーツ用ポールの長さを調節できる機構のことをいう。

なお、この機構には、使用可能な最大及び最小の長さについて表示されていること等により、調節可能な範囲が明確にされているもの、又はストッパー等により長さ調節が制限されることとする。

(b)「破損、滑り等」とは、著しいがたつき、使用上支障のある変形、使用中に容易に緩むような変形を含む。

2.基準確認方法

[定義・解釈]

(a)「ラチェット式」とは、内シャフトに取り付けられたピンを外シャフトに開けた穴にはめることにより伸縮を制御するもの、又は逆に外シャフトに取り付けられたピンを内シャフトに開けられた穴にはめることにより伸縮を制御する方式をいう。

(b)「シャフトを回転させ摩擦力を生じさせるもの」とは、内シャフトの先に取り付けられたコマが内シャフトの回転により開いて外シャフトの内面の全周又は一部に接触して摩擦を得、伸縮を制御するものをいう。

(c)「シャフトに取り付けたカムレバーを操作し摩擦力を生じさせるもの」とは、外シャフトに取り付けられたカムレバーを操作し、外シャフトの径を小さくすることにより外シャフトの内面と内シャフトとが接触して摩擦を得、伸縮を制御するものをいう。

[試験細則]

(d) 試料は、伸縮機構により使用可能な最大及び最小の長さのそれぞれにおいて、伸縮箇所全体を含む長さとし、その長さは、原則として伸縮方向 200mm 以上とする。

なお、このとき伸縮機構は(e)に定める鋼製平板に接触しないようにすること。

(e)試験は、図 1 に示すように、平行した鋼製平板間に、試料を伸縮する方向（軸方向）に設置し、平板間の距離を小さくすることにより試料を圧縮する。

(f)平板間の移動速度は、10mm/min とする。

(g)「ラチェット式」のものにあつては、次の方法により確認する。

- ・ピンが穴に入ってセットされている等、確実に固定されていることを確認する。
- ・試料を平板間に設置して $300 \pm 15\text{N}$ の力を加えて圧縮し、15 秒間維持する。
- ・平板間を開いて試料を取り出し、各部の状況を確認する。

(h)「シャフトを回転させ摩擦力を生じさせるもの」にあつては、次の方法により確認する。

- ・図 2 及び図 3 に示す要領にてシャフトの中心を軸として $2 \pm 0.1\text{N}\cdot\text{m}$ のトルクを加える。

- ・緩めるときはトルクが $0.2 \text{ N}\cdot\text{m}$ 以下になるまで行う。

- ・トルクレンチ等を用いて、 $1\pm 0.1\text{N}\cdot\text{m}$ のトルクで伸縮機構を締め付ける。
- ・試料を平板間に設置して $300\pm 15\text{N}$ の力を加えて圧縮し、15 秒間維持する。
- ・平板間を開いて試料を取り出し、各部の状況を確認する。

(i) 「シャフトに取り付けたカムレバーを操作し摩擦力を生じさせるもの」にあつては、次の方法により確認する。

- ・カムレバーに指掛かり位置が明記又はそれと分かる構造がある場合にはその位置、それがない場合はカムレバー先端から約 10mm の位置にカムレバー操作方向にプッシュプルゲージ等を用いて力を加えて締める。

- ・締め付け強さが調整できるものにあつては、 200N を超えない範囲内であつてカムレバーが完全に締まるまでに要する力の大きさとする。締め付け強さが調整できないものにあつては、初期状態とする。

- ・試料を平板間に設置して α 形にあつては $300\pm 15\text{N}$ 、 β 形にあつては $250\pm 10\text{N}$ の力を加えて圧縮し、15 秒間維持する。

- ・平板間を開いて試料を取り出し、各部の状況を確認する。

(j) 伸縮機構が複数ある場合、または、複数の伸縮機構が併用されている場合は、それぞれの個所について確認する。

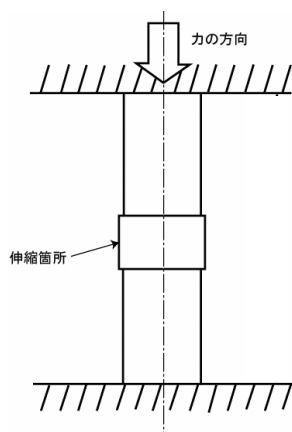


図1 伸縮機構滑り試験(参考図)

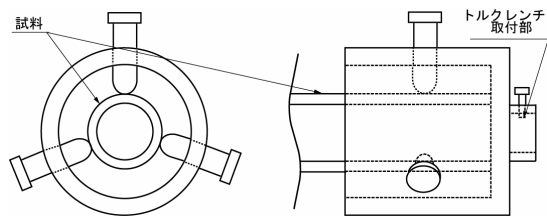


図2 トルクレンチを用いる場合の取り付けジグの例

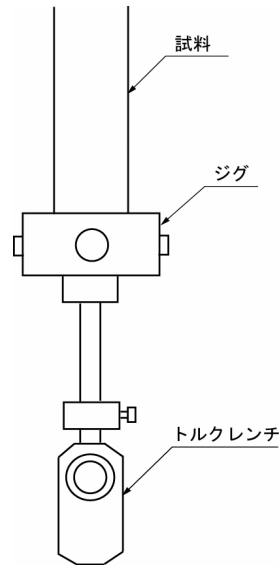


図3 トルクを測定するときの参考図

3.(1)認定基準

[定義・解釈]

(a) 「ストラップ」か否かは、原則申請者の申し出によるが、ストラップではないと申請者が申し出ている場合であっても、外観、構造等から手首に帯状のものを廻して体重をかけて使用すると認められる場合には、当該申請者と協議を行う。

(b) 「破損、外れ、使用上支障のある変形等」とは、ストラップの著しいゆるみや使用中に容易に緩むような変形、グリップとシャフト間のがたつきを含む。

3.(1)基準確認方法

[試験細則]

(a) 試料は原則として、グリップのシャフト挿入側端面から $150 \pm 30\text{mm}$ の位置でシャフトを切断することにより採取するものとする。なお、グリップ、ストラップ等の構造によって、適切に試料ができない場合には、試料に必要な長さを採取する。

(b) 試験は、図4に示すように、試料をシャフトの中心軸が垂直になるようにしてシャフト端部を固定し、ストラップに直径 $35 \pm 1\text{mm}$ の鋼製丸棒を通し、この丸棒を引っ張ることにより行う。

- (C)鋼製丸棒の長さは、 $100\pm 5\text{mm}$ とし、その両端を支点として引っ張る。
- (d)ストラップに鋼製丸棒を通してぶら下げ、この丸棒に垂直方向下向きの力を加えて引っ張る。ただし、ストラップの形状及び構造等により通常の使用状態で力のかかる方向が下向き以外の方向と認められる場合には、当該力のかかる方向とする。
- (e)丸棒を引っ張る速度は、 $10\text{mm}/\text{min}$ とする。
- (f)丸棒の質量による力も加算して、 $350\pm 15\text{N}$ の力を加えて引っ張り、15 秒間維持する。
- (g)力を除き、丸棒をストラップから抜いてから、各部の状況を確認する。

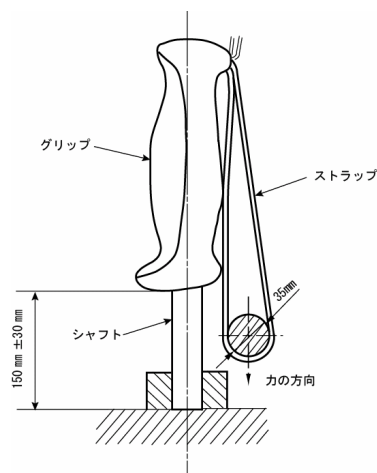


図4 ストラップの取付強さ試験(参考図)

3.(2)認定基準

[定義・解釈]

「破損、外れ、使用上支障のある変形等」とは、バスケットの脱落、バスケットが先端方向に容易に抜けてしまうような取り付け部の著しいゆるみや使用中に容易に緩むような変形、バスケットとシャフト間のがたつきを含む。

3.(2)認定基準

[定義・解釈]

(a)「永久変形」とは、著しい曲がり、へこみ、きれつ、接合部のがたつき、使用中に容易に緩むような変形を含む。

(b)「危険な状態」とは、破断状態をいう。

3.(2)基準確認方法

[試験細則]

(a)試料は、原則としてグリッブのシャフト挿入側端面で切断したシャフトとするが、グリッブの構造等により 50mm の範囲内で長短しても差し支えない。

(b)試験は、図8に示すように、平行した鋼製平板間に、図9に示す偏芯ジグを介して設置し、平板間を閉じる向きに移動させる、すなわち試料を圧縮する向きに力を加えることに

より行うものとする。

(c)平板間の移動速度は、 $10\text{mm}/\text{min}$ とするものとする。

(d)伸縮機能があるものにあつては、試料は最大の長さに調節し、滑り出さない程度の大きな力で固定する。

(e)試料のグリップ側に介する偏芯ジグは鋼製で図9に示す構造のものとする。なお、試料に挿入する部分については規定しないが、試料の内径にあわせた形状、寸法のものとし、試験中にながつきや、片当たりがなく、試料の中心軸に対して $10+1-0\text{mm}$ 変位した位置から力を加えることができるものとする。ただし、シャフトの一部が曲がっている形状のものにあつては、偏芯のないジグを設置してもよい。

例えば、試料の形状毎に挿入する部分を取り替える、小径の部分に常設してその上にリング状のスペーサーを取り付ける等により、試料の内径と挿入部分との差異は、 0.1mm 以内とする。

(f)試料を試料の中心軸が平板に垂直になるように設置し、 α 形にあつては $400\pm 10\text{N}$ 、 β 形にあつては $250\pm 10\text{N}$ の力を加えて圧縮し、15秒間維持するものとする。

(g)平板間を開いて試料を取り出し、各部の状況を確認するものとする。

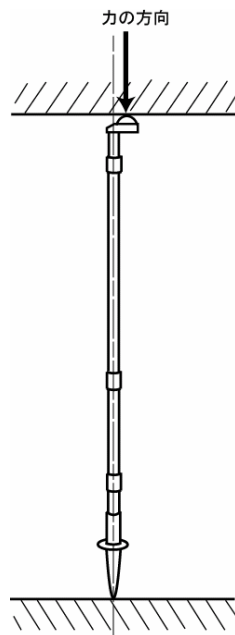


図8 シャフトの軸方向圧縮力試験

(h)(g)の確認の後、再度(b)~(g)の手順を繰り返し確認する。ただし、(f)において「 α 形にあつては $400\pm 10\text{N}$ 、 β 形にあつては $250\pm 10\text{N}$ の力を加えて圧縮」は「 α 形にあつては $600\pm 10\text{N}$ の力又は試料全長の $3/4\pm 50\text{mm}$ まで荷重方向に変位するいずれか早い段階まで、 β 形にあつては $400\pm 10\text{N}$ の力又は試料全長の $3/4\pm 50\text{mm}$ まで荷重方向に変位するいずれか

早い段階まで圧縮」と読み替えて適用する。

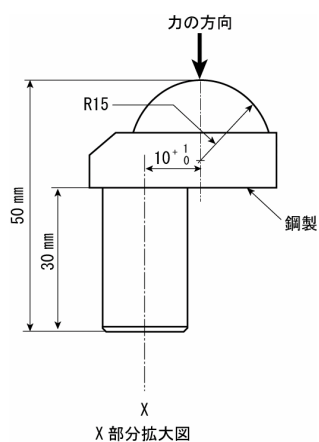


図9 偏芯ジグの構造図（参考図）

5. 表示及び取扱説明書

[定義・解釈]

2. 取扱説明書(2)

・ 「医療用の用途」には、医師などの指導の下でリハビリの一環として行うウォーキングスポーツは含まれない。このような使用も意図している製品にあっては、必要に応じて文書を付記しても差し支えない。

2. 取扱説明書(10)(c)

・ 使用者が自ら構成部品の交換などしないよう使用上の注意事項に記載されているもの
にあっては、「構成部品の交換の方法」の記載は要さない。

ウォーキングスポーツ用ポールの参考図

