

ゴルフ練習用ネット検査マニュアル

昭和54年6月1日

製品安全協会

安全性品質

1.(1) 基準確認方法

組み立ては平坦な床面上で行うものとする。

1.(3) 認定基準

「一体であること」とは、ネットの継目が編成加工されていることをいう。

1.(5) 認定基準

フレームの数え方は一つの直線を一本とする。

1.(6) 認定基準

「鋭利でないこと」とは、支持張り網の接触する部分に支持張り網を当て数回強くこすりつけたときより糸に破損・切断等が生じない形状をいう。

1.(7) 認定基準

「確実に取り付けられていること」とは、ネットの網目一つづつにロープ等をからませて取り付けであることをいう。

1.(7)(b) 基準確認方法

「スケール等」とは、鋼製直尺又はこれと同等以上の性能を有する測定具をいう。

1.(8) 基準確認方法

「スケール等」とは、鋼製巻尺又はこれと同等以上の性能を有する測定具をいう。

1.(9) 基準確認方法

「スケール等」とは、1.(7)(b)と同様とする。

1.(10) 基準確認方法

「スケール等」とは、1.(7)(b)と同様とする。

1.(11) 基準確認方法

「スケール等」とは、1.(7)(b)と同様とする。

1.(12) 認定基準

「著るしく突出していないこと」とは被服などが容易にひっかからない形状をいう。

1.(13) 認定基準

「傷害を与えるような鋭い角部、かえり、ばり等がないこと」とは、パイプの切断部、接合部及び打込み等傷害を与えるおそれのある部分には、容易にはずれたり、こわれたりしない構造のものでカバーされているか又は面取り等の加工が施されていることをいう。

1.(14) 認定基準

「鋭利でないこと」とは、1.(7)(b)と同様とする。

1.(4) 基準確認方法

「スケール等」とは1.(7)と同様とする。

2.(2)(b) 基準確認方法

掛具に加える力は静荷重とする。

2.(3) 基準確認方法

固定金具に加える力は静荷重とする。

2.(4) 認定基準

「使用上支障のある変形」とは、支持張り網の固定及びくいの打込が容易にできないような変形をいう。

2.(4) 基準確認方法

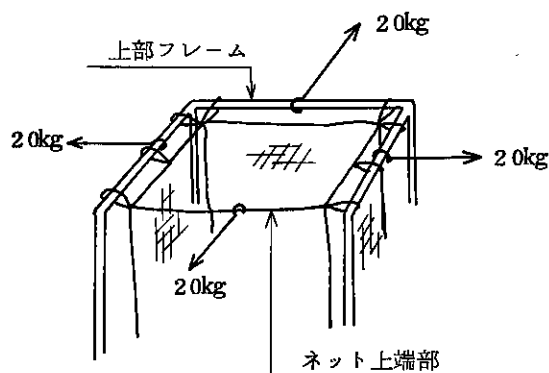
打込みくいに加える力は静荷重とする。

2.(5) 認定基準

「使用上支障のある変形」とは、組み立てが容易にできなくなるような変形及び組立てたとき使用不能になるような傾き、がた等の変形をいう。

3. 基準確認方法

上部フレームのある箇所は上部フレームの中央とし、上部フレームのない箇所にあってはネット上端部中央を下図のように引張るものとする。



表示及び取扱説明書

1. 認定基準

「容易に消えない方法」とは、手又は布でこすったとき消滅又は、はく離しないことをいう。