

改定履歴

2013/10/30 再委託に関する記述追加

2014/08/11 SG ラベル仕様変更

2015/05/01 検査機関情報の変更

2018/04/01 検査機関移転及び銀行名変更に伴う変更

SG マーク制度 認証の手続き書

<エキスパンダ>



この SG マーク制度認証の手続き書（以下「手続き書」という。）は<エキスパンダ>に関し一般財団法人製品安全協会が行う SG マーク表示に係る認証制度に関して、申請から認証完了までの手順、認証の維持に関する説明などを記載した説明書です。

SG マーク制度の認証取得には、以下の手続きや実務が必要です。お申し込み前にご了承いただきます事項もありますので、この手続き書とともに申請書の了承事項を併せてお読みください。

一般財団法人 製品安全協会

東京都台東区竜泉 2-20-2 ミサワホームズ三ノ輪

業務グループ 電話 03-5808-3302

－ 目 次 －

1. はじめに
2. 認証の範囲
3. SG マークの登録意匠
4. 認証要員について
5. 紛争、苦情及び異議申し立てについて
6. 権利と義務について
7. 認証に関する手続きの流れ
 7. 1 基本的な流れ
 7. 2 工場等登録・型式確認について
 - － 1 工場等登録申請
 - － 2 工場審査
 - － 3 登録及び表示に関する契約
 - － 4 型式確認申請
 - － 5 型式試験
 - － 6 型式確認証
 - － 7 SG マークの表示（表示交付申請）
 - － 8 事後調査
 - － 9 工場等の移転、事業の譲渡・譲受等の扱い
 7. 3 ロット認証
 - － 1 ロット認証申請
 - － 2 ロット検査
 - － 3 SG マークの表示
 7. 4 表示の有効期限（賠償の有効期限）
 7. 5 外国委託検査機関のデータ活用
 7. 6 フォローアップ
 7. 7 各申請及び届出行為の委任について
 7. 8 その他

1. はじめに

一般財団法人製品安全協会（以下「当協会」という。）は、1973年に消費生活用製品安全法に基づき設立されました。その後、組織変更を実施して2000年に公益を目的とする財団法人に、また、2012年に一般財団法人となりました。

当協会の主たる事業は、①構造・材質・使い方などからみて生命又は身体に危害を与える恐れのある消費生活用製品について、安全な製品として必要な事項を決めたSG基準の作成、②SG基準に適合したものとして認証した製品へのSG（Safe Goods）マークの表示、③SGマークを表示した製品の欠陥により人身被害を受けた場合の補償等を行っております。

当協会は、公益法人として公平性、中立性を保持しており、当協会のウェブサイトでは財務に関する資料なども公開しています。

2. 認証の範囲

当協会が行う認証の範囲は、当協会が定める認証対象品目に限ります。認証対象品目については当協会のウェブサイトをご覧ください。ただし、認証対象品目であっても試験設備等の仕様により認証をお引き受けできない場合がございます。

当協会が行う認証は、次の国・地域を除きすべての日本国内及び外国です。ただし、ロット認証の場合は、対応できない国・地域もあります。

- ① 申請者が当協会に対する決済の支払いを期日までに履行できない国・地域
- ② 認証のための審査又は検査のための国又は地域が外務省の渡航関連情報で危険情報、感染症危険情報などが発行されている国・地域
- ③ その他、当協会が正当な理由で対応できないと判断した国・地域

なお、当協会が認証業務を行うにあたり、試験、検査業務等の一部を外部の機関（以下「委託検査機関」という。）に委託しています。これらの委託検査機関が行う業務につきましても当協会が認証主体として責任と権限を有します。

3. SG マークの登録意匠

下記 SG マークは、当協会が商標法に基づき登録している商標（登録商標）です。

SG マークは、認証取得済み製品に対してのみ使用可能となります。

宣伝媒体、梱包・包装材に SG マークの使用をするときは、あらかじめ当協会の許可が必要です。当協会の許可なく SG マークを使用した場合には法的措置を講じることがあります。



SG マークの意匠

なお、認証済み製品に対する SG マークの表示は、当協会が用意するラベル（協会支給ラベル）の貼付、認証取得者が自ら SG マークを印刷したラベル等の貼付、SG マークの刻印、浮きだし、印刷（当協会が用意するラベル以外の方法によって SG マークを表示することを「自社表示」と呼びます。）により行います。また、一部の認証対象品目では、梱包、包装等にする場合もあります。

SG マークの表示は認証対象品目毎に異なりますので、後述の「7. 2-7 SG マークの表示（表示交付申請）」又は「7. 3-3 SG マークの表示」をご覧ください。

4. 認証要員について

当協会では認証業務実施にあたり適格な要員を配置し、教育・訓練を行い、力量の維持・向上に努めています。当協会の認証要員は、服務規程に基づき中立、公正な対応を行い、第三者の疑惑や不信を招くような行為を致しません。このことをもって信頼性の確保に努めています。なお、委託検査機関の要員についても同様です。

5. 認証行為等に対する苦情等について

当協会は、申請者（申請予定者を含む。）からの申請受付、審査・試験・検査等認証全般に対する苦情、認証の決定に関する異議申し立て、認証後の様々な措置に対する異議申し立て、及びその他利害関係者からの苦情等について誠意をもって対応いたします。

これら苦情等については、次の窓口にて承ります。

総務部「苦情受付専用窓口」TEL 03-5808-3304 (9:30～12:00、13:00～17:30)

E-mail comp@sg-mark.org

※ この「苦情受付専用窓口」は、SG マーク付製品による事故対応窓口ではありません。

6. 権利と義務について

① 工場等登録時には、当協会との間で表示に関する契約を締結していただきます。権

利と義務については、この契約書の条項によります。

- ② ロット認証申請時には、申請書に記載された事項について宣誓をしていただきます。
- ③ ロット認証によってSGマークを表示しようとする方であって自社表示を希望される場合には、ロット認証申請前までに当協会との間で表示に関する契約を締結していただきます。権利と義務については、この契約書の条項によります。

7. 認証に関する手続きの流れ

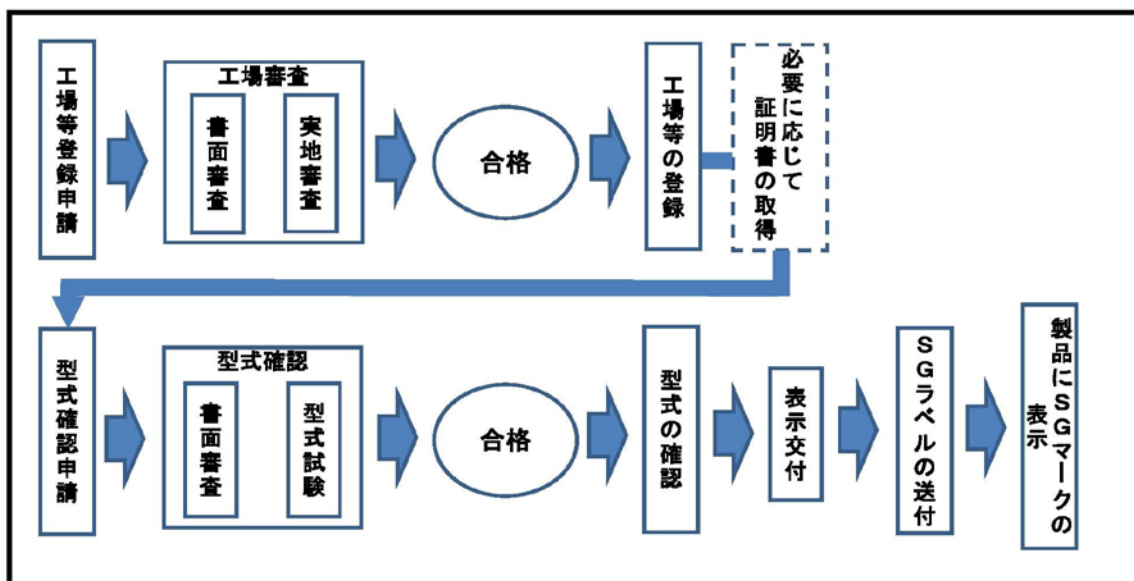
7. 1 基本的な流れ

SGマークを製品に表示するためには、大きく分けて「登録・型式確認方式」と「ロット認証方式」の2とおりがあります。(品目によっては、片方のみのものもあります。)

「登録・型式確認」とは、主に製造製品にこれからSGマークの表示を始めようとする場合の認証方法です。SG基準に適合する製品を安定的に継続的に製造できることを審査により確認(工場審査)させていただきます。工場審査に合格後、当協会と表示に関する契約を締結し、その後当該工場で製造予定の製品がカテゴリー(型式区分)毎に行う製品試験に適合している場合には、SGマークを表示していただけるという方式です。

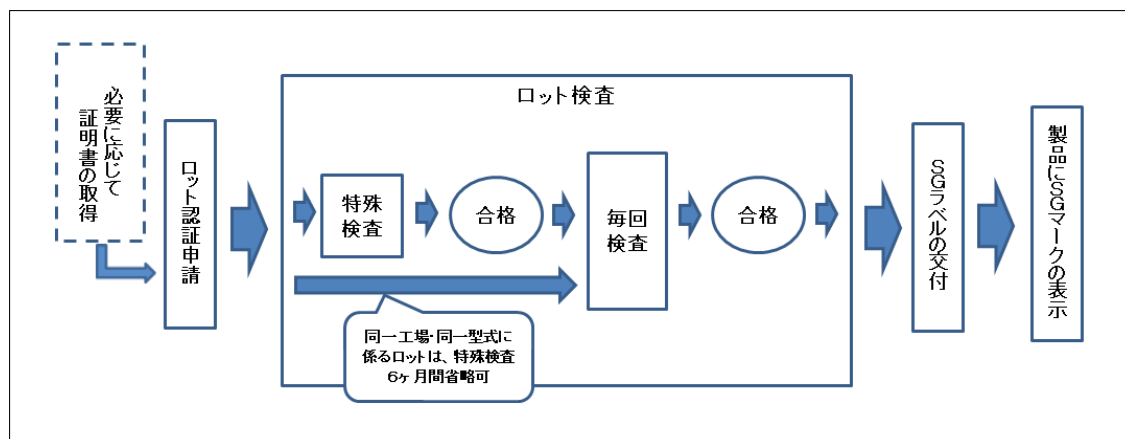
ただし、工場等登録後、一定期間毎に登録維持のための手続きと、維持のための検査(事後調査)を受審し、当初の品質管理の状況が維持されていることが必要です。SG基準が改正になった場合も同様です。

また、型式確認も認証対象品目毎に定める期間毎に更新を受けなければ失効します。



「ロット認証」とは、既に手元に完成した製品が存在する場合、SG マークを表示したい製品群（ロット）について、抜き取り検査により認証する方法です。

ロット認証は、当該製品を製造する方だけでなく、輸入や販売する方も申請することが可能です。「登録・型式確認」による表示と比べ比較的短時間で SG マークの表示が可能です。



7. 2 工場等登録・型式確認について

ー 1 工場等登録申請

工場等登録は、認証対象品目を製造する方であって、表1に示す製造設備基準及び表2に示す検査設備基準を満たす場合のみ申請可能です。(表1に示す製造設備基準及び表2に示す検査設備基準を「登録要件」と言います。)

工場等登録申請は、「工場等登録申請書」の鑑に総括表、添付書類1～7を添えて当協会に行います。提出部数は1部です。<工場等登録申請書の様式参照>

「工場等登録申請書」の鑑及び総括表の様式並びに添付書類1～7を含む申請書の作成例を当協会ウェブサイトに掲示しておりますので、それを参考にして日本語又は英語にて作成してください。(添付資料も含めて日本語又は英語以外の言語は受け付けられません。)

なお、申請は代理人が行うことも可能です。代理人による申請を希望される場合には、申請者が当該代理人に工場等登録申請を委任する旨の委任状が必要です。作成の上、申請書に添えて提出してください。<委任状の様式参照>

当協会では、申請書が届きますと記入内容の確認、添付資料の不足などを確認の上受付を致します。

表 1 : 製造設備基準

| 製造設備 | 技術上の基準 |
|--|--------------------------|
| 1. 線材切断設備 | 1. 適切に線材を切断できること。 |
| 2. 線材巻加工設備 | 2. 適切に線材を巻加工できること。 |
| 3. 熱処理設備 | 3. 適切に熱処理ができること。 |
| 4. フック起こし設備 | 4. 適切にフック起こしができること。 |
| 5. ハンドル用金属材成型設備 (ただし、ハンドルに金属材を用いる場合に限る。) | 5. 適切にハンドル用金属材の成型ができること。 |
| 6. ハンドル用線材溶接設備 (ただし、ハンドルを溶接する方式の場合に限る。) | 6. 適切に溶接ができること。 |
| 7. グリップ成型設備 (ただし、グリップとハンドルが一体でない方式の場合に限る。) | 7. 適切にグリップの成型ができること。 |
| 8. グリップ・ハンドルー一体成型用プラスチック材成型設備 (ただし、グリップとハンドルを一体成型で製造する方式であってその一部若しくは全部にプラスチック材を用いる場合に限る。) | 8. 適切に一体成型ができること。 |
| 9. ナスカン材成型設備 | 9. 適切にナスカン材の成型ができること。 |
| 10. 防錆処理設備 | 10. 適切に防錆処理ができること。 |
| 11. 組立設備 | 11. 適切に組立ができること。 |

| | |
|--|--|
| <p>ただし、線材切断設備、線材巻加工設備、フック起こし設備、ハンドル用金属材成型設備（ただし、ハンドルに金属材を用いる場合に限る。）、グリップ成型設備（ただし、グリップとハンドルが一体でない方式の場合に限る。）、グリップ・ハンドル一体成型用プラスチック材成型設備（ただし、グリップとハンドルを一体成型で製造する方式であってその一部若しくは全部にプラスチック材を用いる場合に限る。）、ナスカン材成型設備又は防錆処理設備により製造される部品の製造技術の状況により製造することが適切であると製品安全協会が認める者から当該部品の供給を受ける者であって製品安全協会が認める者は、当該設備の一部若しくは全部を備えることを要しない。</p> | |
|--|--|

表 2：検査設備基準

| 検査設備 | 技術上の基準 |
|-----------|--|
| 1. 強度試験設備 | 1. 引張試験機（日本工業規格 L2703（昭和 44 年）ビニロンテープに規定する製造を有するもの（ただし、A形のみ。）、エキスパンダに関する基準確認方法の項目 2 強度の(4)に規定する性能を有するもの、及び同基準確認方法の項目 2 強度の(1)（ただし、A形のみ。）、(3)及び(5)(c)に規定する製造を有するもの、トルク測定器（500 キログラム・センチメートルまで測定できるもの）、往復繰り返し回転試験機（エキスパンダに関する基準確認方法の項目 2 強度の |

| | |
|--|---|
| <p>2. 耐久性試験設備</p> <p>ただし、強度試験又は耐久性試験技術の状況により試験することが適切であると製品安全協会が認める者に定期的に当該試験を行わせている者であって製品安全協会が認める者は、当該試験設備を備えることを要しない。</p> | <p>(5) (d) の繰り返し回転試験に規定する製造を有するもの、鋼製巻尺 (2メートルまで測定できるもの)、金属製直尺 (150ミリメートルまで測定できるもの)、丸棒 (日本工業規格 G4309 (昭和 52 年) ステンレス鋼線に規定する線径 5 ミリメートルのもの又はこれと同等以上のもの) 及び木製あて板 (幅 5 センチメートル、厚さ 2 センチメートルで 80 キログラムの荷重に十分耐えられる材質であってハンドルの形状に合わせて溝を切っているもの)</p> <p>2. 繰り返し引張試験機 (エキスパンダに関する基準確認方法の 3 耐久性に規定する性能を有するもの)、及び鋼製巻尺 (2メートルまで測定できるもの)</p> |
|--|---|

ー 2 工場審査

受付後、当協会では直ちに工場審査の担当者 (以下「審査担当者」という。) を決め、当該審査担当者から工場審査の進め方などについてご連絡を致します。通常は、工場審査に先立ち事前に社内規程類や品質記録の状況を伺います。これを「事前確認」と呼びます。

お手数ですが審査担当者が示す資料を提出してください。(外国の工場の場合、社内規程類や品質記録は現地語で構いませんが、必要最小限の翻訳をお願いする場合がございます。)

なお、他の認証対象品目で既に登録済みである場合や同一事業者の他工場で既に登録済みである場合には、事前確認を省略する場合がございます。

事前確認が一通り終わりますと工場審査 (実地審査) の日程調整を行います。

工場審査は、①工場の品質管理責任者等説明要員が終日確保できる、②申請があった認証対象品目の製造 (試作を含む) を行っている、③社内検査が実施できるの条件を満たす 連続 2 日間 (認証対象品目によっては 3 日間) となります。

工場審査日程が決まりますと 表 3 に示す工場等登録申請手数料 (旅費を含む) をご請求申し上げますので、指定の期日 (通常、出発日前日まで) にお振り込みを完了させてくだ

さい。また、同時に工場審査スケジュールや準備事項をご連絡いたします。工場審査当日までにスケジュールの確認や準備をお済ませください。

工場審査は、当協会の「工場等審査要領」に基づき審査担当者が実施します。

工場等審査要領に定める主な調査事項

- 一 申請事業者・申請工場の近況・沿革
- 二 組織及び文書に係る社内規程の整備状況とその運用状況
- 三 苦情に係る社内規程の整備状況とその運用状況
- 四 設計、資材、工程、設備及び計測器に係る社内規程の整備状況とその運用状況
- 五 SG 基準への適合性検査に係る社内規程の整備状況とその運用
- 六 変更管理に係る手順
- 七 工程の状況
- 八 SG 基準への適合性検査の状況
- 九 申請者側からの意見・要望
- 十 その他必要と認められる事項

工場審査終了後、審査担当者から「再確認事項」、「指示事項」及び「要請事項」についてご説明致します。この内容について承諾いただける場合には、専用の書面にサイン又は押印をいただくこととなります。なお、「再確認事項」については審査終了後1年に以内に再確認調査（再審査）を受審し、「指示事項」については審査終了後1年に以内に改善報告をご提出いただかなければ審査不合格とします。

工場審査の結果は、審査担当者が持ち帰り直ちに当協会内の判定会に付します。ただし、工場審査時に改善すべき事項（以下「改善事項」という。）を審査担当者より依頼された場合には、当該改善事項への対応結果を確認した上での判定会となります。

判定会の判定には7日間を要します。

なお、当協会では事務の標準処理期間を設定しており、工場等登録については申請書を受付してから登録までの間は当協会内で事務処理に要する標準的な期間は45日間としています。

表3：工場等登録申請手数料

| 申請窓口 | 手数料 | 振込先 |
|------|--|----------------------------------|
| 当協会 | ① 100,000円+消費税 ② 工場審査に要する旅費 (当協会の旅費規程に基づく額) ※ 外国からの入金に際しては、①に対する消 | 当協会からの請求書に記載された口座へのお振り込みをお願いします。 |

| | | |
|--|---|--|
| | <p>費税は不要です。</p> <p>※ 旅費には、審査担当者の日当、宿泊費を含みます。また、外国であって入国に際しビザや予防接種などが必要な場合には、その費用も含みます。</p> <p>※ 外国であって通訳を申請者側でご用意いただけない場合には、当協会が手配した上で、かかる費用を別途請求いたします。</p> | |
|--|---|--|

－ 3 登録及び表示に関する契約

判定会の結果、問題がないことを確認した上で申請工場等を「登録」致します。

「登録」が決まりますと、当協会から「登録証」及び「表示に関する契約書」を送付いたします。新規「登録証」1通の発行費用は不要ですが、移転や代表者変更、紛失又は毀損など理由により「登録証」の再発行の際には、再発行費用が必要です。本件については別途当協会までお尋ねください。

「表示に関する契約書」は、登録工場等と当協会との間で交わす認証に関する契約です。例えば、SG マーク表示の扱いや事後調査の受入について規定されています。詳しい内容については別途当協会までお尋ねください。

「登録証」及び「表示に関する契約書」は、原則日本語ですが英語によるものも発行可能です。英語によるものをご希望の場合には、工場審査後、審査担当者までお申し出ください。

－ 4 型式確認申請

型式確認は、既に工場等登録を受けた工場等のみ申請可能です。（ただし、工場審査の対象となった工程と異なる工程で製造する型式の区分にあつては、別途後述する事後調査が必要となる場合があります。）

型式確認申請は、表4に示す型式区分毎にSGマーク表示を希望するものについて行っていただきます。「型式確認申請書」の鑑に添付書類1～6を添えて当協会に郵送により送付してください。提出部数は2部です。このとき、SG基準又は検査マニュアルにて証明書又は成績書に関する項目がある場合には、原則として申請書に添えて提出していただきます。

「型式確認申請書」の鑑の様式並びに添付書類1～6を含む申請書の書き方見本は当協会ウェブサイトにありますので、それを参考にして日本語又は英語にて作成してください。

（添付資料も含めて日本語又は英語以外の言語は受け付けられません。）<型式確認申請書の様式参照>

なお、申請は代理人が行うことも可能です。代理人による申請を希望される場合には、申請者が当該代理人に型式確認申請を委任する旨の委任状が必要です。作成の上、申請書に添えて提出してください。＜委任状の様式参照＞

表4：型式区分

| 要素 | 区分 |
|--------------|---|
| 形式 | (1) A形（ひも有）のもの (2) B形（ひも無）のもの |
| ハンドル・グリップの形式 | (1) 一体式のもの (2) 差込式のもの (3) その他のもの |
| スプリングの装着方法 | (1) ナスカンによるもの (2) その他のもの |
| スプリングの本数 | (1) 3本以下のもの (2) 4本のもの (3) 5本のもの (4) 6本のもの (5) 7本以上のもの |

当協会では、申請書が届きますと記入内容の確認、添付資料の不足などを確認の上、適切なことを確認の上受付を致します。受付後直ちに申請者に対し表5に示す型式確認申請手数料の入金に関するご案内をお送りします。その案内に従って型式確認申請手数料をお振り込みください。

また、記入済みの型式確認申請書鑑の写し1枚を型式試料に添えて表6に示す委託検査機関に送付してください。（表5及び表6に示す委託検査機関が複数ある場合には、いずれかの機関から選択してください。）

表5：型式確認申請手数料

委託検査機関は選択可能です。

| 申請窓口 | | 手数料 | 振込先 |
|--------|-------------------|---|---------------------------------|
| 当協会 | | 5,000円/型式+消費税 ※ 外国からの入金に際しては、消費税は不要です。 | 当協会からの案内に記載された口座へのお振り込みをお願いします。 |
| 委託検査機関 | 一般財団法人日本文化用品安全試験所 | A形 35,000円/型式+消費税 B形 31,000円/型式+消費税 | 委託検査機関が指定する口座へ |

| | | | |
|--|------------------|--|----------------|
| | 一般財団法人ボーケン品質評価機構 | A形 48,400 円/型式+消費税 B形 45,400 円/型式+消費税 ただし、A形及びB形共基準確認方法 2(5)(d)に規定する繰り返し回転を行うときは、上記の額に 12,000 円+消費税を加算 | のお振り込みをお願いします。 |
|--|------------------|--|----------------|

表 6：委託検査機関

| 送付先 | 型式試料の数 |
|--|--------|
| 一般財団法人日本文化用品安全試験所 大阪事業所 〒578-0921 大阪府東大阪市水走 3-6-14 電話 072-968-2226 | 3 個 |
| 一般財団法人ボーケン品質評価機構 生活用品試験センター 〒552-0021 大阪府大阪市港区築港 1-6-24 電話 06-6577-0124 | |

－ 5 型式試験

受付後、当協会では直ちに委託検査機関に型式試験依頼を致します。

型式試験は、認証対象品目毎に定められた SG 基準及び検査マニュアルに基づき実施し、可否を判定します。型式試験の実施の際、型式試料によってはお問い合わせ等をする場合がございます。

型式試験で不適合があった場合には、6ヶ月間を超えない範囲で2回まで再試験が可能です。このときの試験項目は、原則として全項目となりますが、製品品質に影響を及ぼさないと認められる不適合項目については、試験項目を限定して再試験を行うことがあります。再試験の場合には、改良箇所・方法を説明した書面の提出をお願いしています。

なお、再試験に要する費用は、型式確認申請手数料とは別に直接委託検査機関にお支払いいただきます。

なお、型式試料の大きさや個数によっては、型式試料の廃棄費用又は申請者への返送費用を別途請求する場合がございます。詳細は、委託検査機関からご連絡申し上げます。

－ 6 型式確認証

型式試験が完了しますと、委託検査機関から当協会に試験成績書が発行されます。当協会では、その成績書の内容と型式確認申請書に添付されていた社内検査成績書（写し）を

比較・確認し、大きな差異がないときは型式確認証を発行いたします。この型式確認証の番号は、次回更新までの間の SG マークの表示（表示交付）申請時に必要となりますので、大切に保存してください。（原則として再発行はしかねます。）

この型式確認証は、表 7 に示す有効期限があります。有効期限が終了する 2～6 ヶ月前に当協会から型式更新の案内状を申請者あてに送付致しますので、この案内状が届きましたら型式更新の準備を開始していただき、遅くとも有効期限終了の 2 ヶ月前までには申請を行うようにしてください。型式更新申請の手順は、新規の型式確認申請と同様です。

なお、当協会では事務の標準処理期間を設定しており、型式確認については申請書を受付し手数料の入金を確認してから型式確認証までの間の事務処理に要する標準的な期間は 60 日間としています。

表 7：型式の有効期限（型式更新の頻度）

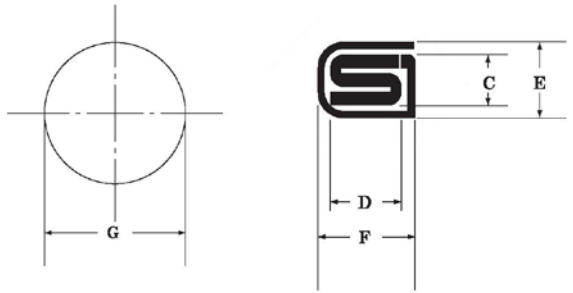
| |
|-----|
| 2 年 |
|-----|

型式確認証が発行された後、同型式区分内に新たに銘柄、モデル、型番、名称が追加になるときは、当該製品に SG マークを表示するまでに「型式区分内名称の追加届出書」に添付資料を添えて当協会まで提出してください。<型式区分内名称の追加届出書の様式>

－ 7 SG マークの表示（表示交付申請）

SG マークの表示は表 8 に示す方法により行います。複数の方法が記載されている場合には、いずれか 1 つを選択してください。

表 8：SG マークの表示方法

| 表示方式 | 表示方法 |
|-----------|--|
| 協会支給ラベル方式 | <p>図 1 に示す協会支給ラベルをハンドル部分の見やすい位置に貼付します。台紙の寸法は 9mm φ です。ラベルは、シートタイプ、交付単位は 50 枚です。</p> <p style="text-align: center;">（ラベル下地は銀白色、SG マークは黒です）</p>  |

| | |
|--|---|
| | <p>下地 : G=9.0±0.3 SG マーク : C=3.3±0.3</p> <p style="text-align: right;">D=4.6±0.3</p> <p style="text-align: right;">E=5.0±0.3</p> <p style="text-align: right;">F=6.4±0.3 (単位 : mm)</p> <p>「協会支給ラベル方式」は、「表示交付申請書」に必要事項を記入の上、FAX 等により当協会に送付してください。このとき同時に表 9 に示す手数料額をお振り込みください。</p> <p>表示交付申請書の記載事項及び手数料の入金を確認後、登録工場又は申請者が指定する場所に SG ラベルを送付します。<表示交付申請書>の様式参照></p> |
|--|---|

申請は代理人が行うことも可能です。代理人による申請を希望される場合には、申請者が当該代理人に表示交付申請を委任する旨の委任状が必要です。作成の上、申請書に添えて提出してください。<委任状の様式参照>

表 9 : 表示交付手数料

| 申請窓口 | 手数料 | 振込先 |
|------|---|--|
| 当協会 | <p>3 円/枚+消費税</p> <p>※ SG ラベルの送付先が外国の場合には、別途送料が必要です。</p> <p>※ 外国からの入金に際しては、消費税は不要です。</p> | <p>三菱 UFJ 銀行</p> <p>東京公務部支店</p> <p>普通口座 300447</p> <p>口座名 一般財団法人</p> <p>製品安全協会</p> <p>MUFJ Bank, Ltd.</p> <p>Tokyo-Komubu Branch</p> <p>OrdinaryAccount300447</p> <p>ConsumerProductSafety</p> <p>Association</p> <p>(Swift Address)</p> <p>BOTKJPJT</p> |

当協会では事務の標準処理期間を設定しており、「協会支給ラベル方式」の表示交付については申請書を受付し、手数料の入金を確認してから SG ラベルが登録工場又は指定の場所に到着するまでの間は要する標準的な期間は国内 7 日間、外国 10 日間としています。

－ 8 事後調査

(1) 定期事後調査

工場等が登録されてから一定の SG マーク表示を行ったとき、当協会は当該登録工場に対し定期事後調査を実施します。

定期事後調査では、登録時の製造設備及び検査設備要件が引き続き満たしているか、品質管理の方法は適切に維持されているかを調査します。調査の結果、適切であると認められる場合には、引き続き SG マークの表示が可能ですが、不適切な事項が認められる場合には、改善していただきます。

なお、定期事後調査に要する費用は、国内の場合は無料、外国の場合は必要な旅費から 10 万円を控除した額を請求申し上げます。

(2) 臨時事後調査

型式試験で不適合が生じた場合、試買検査で不適合が見つかった場合又は SG マーク制度の賠償措置を講じた場合であって、その原因が登録工場の品質管理方法に依ると認められるときには臨時事後調査を実施します。また、定期事後調査で不適切な事項が認められて、その改善結果を確認すべき場合にも臨時事後調査を実施します。

調査の結果、適切であると認められる場合には、引き続き SG マークの表示が可能ですが、不適切な事項が認められる場合には、改善していただきます。

なお、臨時事後調査に要する費用は、必要な旅費を請求申し上げます。

(3) その他の事後調査

登録工場からの依頼に基づき登録時の製造設備及び検査設備要件が引き続き満たしているか、品質管理の方法は適切に維持されているかを調査することも可能です。このとき調査に要する費用は、必要な旅費を請求申し上げます。

(4) 登録維持調査

当協会では、10 年毎に登録工場に対し SG マークの表示予定等を調査しております。

当面、SG マーク表示の予定がないが、登録を継続（維持）する場合には、次の事項を満たす必要があります。なお、SG マーク表示予定のある場合は、前述の事後調査の対象となります。

① 品質管理責任者の指名

製品品質等について管理責任者をお知らせください。

登録工場内に製品の品質管理について責任を有する者（以下「品質管理責任者」という。）を指名していただき、その氏名、部署名、役職名、連絡先を当協会へお知らせいただきます。また、当該品質管理責任者が変更になった際には、速やかに当協会へお知らせいただきます。当協会から登録工場に製品品質等についてご連絡を申し上げますときは、原則として当該品質管理責任者にご連絡申し上げますこととなります。

② 現行 SG 基準に対応した製品検査規程等の提出

製造や SG マーク表示の有無に関わらず最新の SG 基準（現行 SG 基準）に適合することを確認するための製品検査の方法等についてお知らせください。

登録工場の製造製品が現行 SG 基準（及び検査マニュアル）に適合することを確認するための製品検査規程をお知らせいたします。当該製品を現在製造していない場合（又は SG マーク表示の予定がない場合）や現行 SG 基準に適合することを確認するための製品検査規程を作成されていない場合には、新たに作成をお願い致します。

③ 登録維持費用

登録情報を維持・管理するための登録情報の維持・管理手数料として表 10 に示す手数料額をお振り込みください。

表 10：登録情報の維持・管理手数料

| 窓口 | 手数料 | 振込先 |
|-----|--|---------------------------|
| 当協会 | 100,000 円/工場+消費税 ※ 外国からの入金に際しては、消費税は不要です。 | 案内に記載された口座へのお振り込みをお願いします。 |

－ 9 工場等の移転、事業の譲渡・譲受等の扱い

(1) 登録事項の変更

登録工場は、次の登録事項を変更するときは、「**工場等登録事項変更届出書**」に必要事項を記入のうえ速やかに当協会に届出をしなければなりません。このとき手数料は生じません。故意に届出をしない又は遅滞すると登録取り消しの対象となります。<**工場等登録事項変更届出書**の様式参照>

- ① 登録事業者名称、所在地、代表者役職、代表者名
- ② 登録工場の名称、所在地

(2) 事業の承継及び譲渡・譲受

登録工場は、認証対象品目の製造事業等について、その事業を承継又は譲渡・譲受するときは、「**工場等登録製造事業承継届出書**」及び「**工場等登録製造事業譲渡譲受証明書**」に必要事項を記入のうえ速やかに当協会に届出をしなければなりません。このとき手数料は生じません。故意に届出をしない又は遅滞すると登録取り消しの対象となります。<**工場等登録製造事業承継届出書**及び**工場等登録製造事業譲渡譲受証明書**の様式参照>

(3) 事業の廃止

登録工場は、SG マーク認証対象品目の製造事業等について、その事業を廃止するときは、「**工場等登録製造事業廃止届出書**」に必要事項を記入のうえ登録証を添えて速やかに当協会に届出をしなければなりません。このとき手数料は生じません。<**工場等登録製造事業**

[廃止届出書](#)の様式参照＞

(4) 登録証の訂正

(1) や (2) により登録証の記載内容に変更が生じたときは登録証を登録証の再発行ができます。この場合は、(1) 又は (2) の届出書と合わせて「[工場等登録証訂正申請書](#)」に必要事項を記入のうえ変更前の登録証を添えて申請をしてください。このときの手数料は表 1 1 のとおり＜全品目共通＞です。＜[工場等登録証訂正申請書](#)の様式参照＞

表 1 1：登録証訂正・再発行手数料

| 窓口 | 手数料 | 振込先 |
|-----|--|---------------------------|
| 当協会 | 5,000 円/工場＋消費税 ※ 外国からの入金に際しては、消費税は不要です。 | 案内に記載された口座へのお振り込みをお願いします。 |

(5) 登録証の再発行

登録証を毀損や紛失したときは、登録証の再発行ができます。この場合は、「[工場等登録証再交付申請書](#)」に必要事項を記入のうえ申請をしてください。このときの手数料も表 1 1 のとおり＜全品目共通＞です。なお可能であれば、毀損した発行済み登録証を添えて申請してください。＜[工場等登録証再交付申請書](#)の様式参照＞

7. 3 ロット認証

ー 1 ロット認証申請

ロット認証は、認証対象品目を製造、輸入、販売する方などどのような方でも申請可能です。

ロット認証申請は、「[ロット認証申請書](#)」の鑑に添付書類 1～5 を添えて表 1 2 に示す委託検査機関窓口で行ってください。提出部数は 4 部です。ただし、同一工場で製造された同一型式の申請ロットについては、2 回目以降の申請時は添付資料が不要になる場合があります。＜[ロット認証申請書](#)の様式参照＞

「ロット認証申請書」の鑑及び添付書類 1～5 を含む申請書の書き方見本は当協会ウェブサイトにありますので、それを参考にして日本語又は英語にて作成してください。（添付資料も含めて日本語又は英語以外の言語は受け付けられません。）

なお、申請は代理人が行うことも可能です。代理人による申請を希望される場合には、申請者が当該代理人にロット認証申請を委任する旨の[委任状](#)が必要です。作成の上、申請書に添えて提出してください。＜委任状の様式参照＞

委託検査機関では、申請書が届きますと記入内容の確認、添付資料の不足などを確認の上、適切なことを確認の上受付を致します。

表 1 2：委託検査機関窓口

委託検査機関は選択可能です。

| | | |
|------|--|--|
| 申請窓口 | 一般財団法人日本文化用品安全試験所 | |
| | 東京事業所 | 〒130-8611 東京都墨田区東駒形 4-22-4 電話 03-3829-2515 |
| | 大阪事業所 | 〒578-0921 大阪府東大阪市水走 3-6-14 電話 072-968-2226 |
| | 一般財団法人ボーケン品質評価機構 | |
| | 生活用品試験センター | 〒552-0021 大阪府大阪市港区築港 1-6-24 電話 06-6577-0124 |
| | <p>毎回検査を次の機関で受検することも可能です。詳細は上記までお問い合わせください。なお、要する費用は国内の場合と同額です。</p> <p>上海愛麗服装檢驗修理有限公司（中国）、常州市波肯紡織檢驗有限公司（中国）、青島紡檢驗有限公司（中国）、SGS 香港株式会社（中国）、SGS Taiwan Limited（台湾）、SGS CSTC Standards Technical Services Co, Ltd、Guangzhou Branch（中国）、SGS CSTC Standards Technical Services Co, Ltd、Hangzhou Branch（中国）、財団法人 F I T I 試験研究院（韓国）、PT. SGS INDONESIA（インドネシア）、SGS Vietnam Ltd.（ベトナム）、SGS（Thailand） Limited（タイ）</p> | |
| | 東京事業所 | 〒135-0001 東京都江東区毛利 1-12-1 電話 03-5669-1382 |
| | 名古屋事業所 | 〒460-0008 愛知県名古屋市中区栄 1-25-15 電話 052-231-0861 |
| | 西部事業所 | 〒700-0033 岡山県岡山市北区島田本町 1-1-47 電話 086-255-0282～3 |

委託検査機関では、受付後直ちに申請者に対し表 1 3 に示すロット認証申請手数料の入金に関するご案内を致します。その案内に従ってロット認証申請手数料をお支払い願います。（表 1 2 及び表 1 3 に複数の委託検査機関がある場合には、機関によって金額等が異なる場合があります。）

表 1 3 : ロット認証申請手数料

| 窓口 | 手数料 | 振込先 |
|--------|--|-----------------------------|
| 委託検査機関 | <p>[一般財団法人日本文化用品安全試験所]</p> <p>(1) 特殊検査 A形 35,000 円/型式+消費税 B形 31,000 円/型式+消費税</p> <p>(2) 毎回検査 (①~③合計) ① 3 円/個+消費税 ② 申請ロットの大きさが 160 以下 7,000 円+消費税 申請ロットの大きさが 161 以上 650 以下 11,000 円+消費税 申請ロットの大きさが 651 以上 1,600 以下 15,000 円+消費税 ③ 毎回検査に要する旅費 (委託検査機関の規程に基づく額)</p> | 委託検査機関が指定する方法により お願いします。 |
| | <p>[一般財団法人ボーケン品質評価機構]</p> <p>(1) 特殊検査 A形 48,400 円/型式+消費税 B形 45,400 円/型式+消費税</p> <p>ただし、A形及びB形共基準確認方法 2(5)(d)に規定する繰り返し回転を行うときは、上記の額に 12,000 円+消費税を加算</p> <p>(2) 毎回検査 (①~③合計) ① 3 円/個+消費税 ② 申請ロットの大きさが 160 以下 13,000 円+消費税 申請ロットの大きさが 161 以上 650 以下 15,000 円+消費税 申請ロットの大きさが 651 以上 1,600 以下 19,000 円+消費税 ③ 毎回検査に要する旅費 (委託検査機関の規程に基づく額)</p> | |

ー 2 ロット検査

ロット検査は、現に存在する製品（現品）に対する抜き取り検査です。

ロット検査は、委託検査機関が行う次の2つの検査の組合せとなります。この2つの検査の順は、委託検査機関、認証対象品目、申請者の過去の認証取得状況等によって異なります。

（1）特殊検査

特殊検査は、認証対象品目（品目）毎に定められた SG 基準及び検査マニュアルに基づき委託検査機関の試験室内で実施し、合否を判定します。

特殊検査に一度合格すると、同一工場で製造された同一型式に限り最大6ヶ月間検査を省略する特例措置があります。（委託検査機関の判断により同一工場で製造された同一型式であっても製品品質が大きく異なると認められる場合は省略致しません。）

特殊検査で不適合があった場合には、3ヶ月間を超えない範囲で2回まで再検査が可能です。このときの検査項目は、原則として特殊検査の全項目となりますが、製品品質に影響を及ぼさないと認められる不適合項目については、検査項目を限定して再検査を行うことがあります。再検査で適合した場合は、改良箇所・方法を説明した書面の提出をお願いします。

なお、再検査に要する費用は、ロット認証手数料とは別に直接委託検査機関にお支払いいただきます。

なお、検査試料の大きさや個数によっては、検査試料の廃棄費用又は申請者への返送費用を別途請求する場合がございます。詳細は、委託検査機関にお尋ねください。

（2）毎回検査

毎回検査は、認証対象品目（品目）毎に定められた SG 基準及び検査マニュアルの検査項目のうちもっぱら製造工程で品質が確定する事項、具体的には外観、寸法、表示の有無、取扱説明書の有無などを申請者の希望する場所で行い、判定します。

具体的な検査項目は、認証対象品目（品目）毎に異なります。

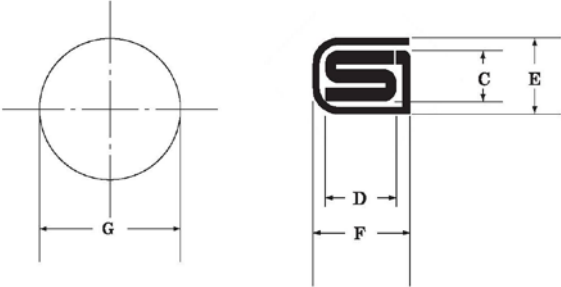
毎回検査で不適合があった場合には、3ヶ月間を超えない範囲で1回まで再検査が可能です。このときの検査項目は、原則として毎回検査の全項目となりますが、製品品質に影響を及ぼさないと認められる不適合項目については、検査項目を限定して再検査を行うことがあります。再検査で適合した場合は、改良箇所・方法を説明した書面の提出をお願いします。

なお、再検査に要する費用は、ロット認証手数料とは別に直接委託検査機関にお支払いいただきます。

ー 3 SG マークの表示

SG マークの表示は表 1 4 に示す方法により行います。複数の方法が記載されている場合には、いずれか 1 つを選択してください。

表 1 4 : SG マークの表示方法

| 表示方式 | 表示方法 |
|-----------|--|
| 協会支給ラベル方式 | <p>図 1 に示す協会支給ラベルをハンドル部分の見やすい位置に貼付します。台紙の寸法は 9mm φ です。</p> <p>(ラベル下地は銀白色、SG マークは黒です)</p>  <p>下地 : $G=9.0 \pm 0.3$ SG マーク : $C=3.3 \pm 0.3$ $D=4.6 \pm 0.3$ $E=5.0 \pm 0.3$ $F=6.4 \pm 0.3$ (単位 : mm)</p> |

7. 4 表示の有効期限 (賠償の有効期限)

SG マーク制度の賠償措置には品目毎に定める有効期限がございます。これを表示の有効期限と呼びます。表 1 5 のとおりです。

表 1 5 : 表示の有効期限

| |
|------------|
| 購入日より 2 年間 |
|------------|

7. 5 外国委託検査機関の活用

当協会は、外国委託検査機関と委託契約を締結しております。外国で行う次の業務について委託検査機関の活用が可能です。ただし、外国委託検査機関の活用は、品目、国・地域、業務内容によって異なりますので、外国委託検査機関によるデータ活用をご検討される際には、まず、当協会までご相談ください。

- ① 工場等登録のための「工場審査」
- ② 型式確認のための「型式試験」
- ③ ロット認証のための「ロット検査」

このときに要する費用は、表 1 6 のとおりです。

表 16：外国委託検査機関によるデータ活用に係る手数料

| | | |
|-------|----------------------------------|-----------------------|
| 工場等登録 | 15,000 円/工場+消費税 外国委託検査機関が定める額 | 当協会に納付 外国委託検査機関に納付 |
| 型式確認 | 15,000 円/型式+消費税 外国委託検査機関が定める額 | 当協会に納付 外国委託検査機関に納付 |
| ロット認証 | 当協会までお尋ねください | |

7. 6 フォローアップ

当協会は、随時市場から SG マーク付きの製品を買い上げ、SG 基準に適合していることを確認しています。これを試買検査と言います。

試買検査で不適合が見つかった場合には、当該製品の表示事業者に対し改善を求めます。

7. 7 各申請及び届出行為の代理委任について

(1) 代理人による手続き等

各種申請及び届出以降、申請者は手続きの代理人を選定することが可能です。(例：海外の製造工場に代わって日本の輸入事業者が手続きを行う。)

代理人による各手続きを行う場合には、あらかじめ委任状が必要となります。委任状は、特段指定の様式はございませんが、当該申請者等が代理人にその行為を委任する旨の記載（日本語又は英語）と押印又はサインが必要です。HP 申請書のページにて委任状様式をダウンロードして使用していただくことも可能です。

なお、委任状は一度ご提出いただければ内容に変更がない限りそのまま有効となります。

(2) 社内代行者による申請等

本来、各種申請及び届出行為は、代表者による行為となりますので、これらの申請書等には代表者の押印又はサインが必要ですが、次に示す行為であって、委任状がある場合には代表者以外の社内の者（以下「社内代行者」という。）による申請等が可能となり、当該社内代行者の押印又はサインでも申請等は可能です。(例：代表取締役が代わって品質管理部長が行う。)

社内代行者による各申請等を行う場合には、あらかじめ委任状が必要となります。委任状は、特段指定の様式はございませんが、当該代表者が社内代行者にその行為を委任する旨の記載（日本語又は英語）と押印又はサインが必要です。HP 申請書のページにて委任状様式をダウンロードして使用していただくことも可能です。

なお、委任状は一度ご提出いただければ内容に変更がない限りそのまま有効となります。

- ・ 工場等登録証訂正申請
- ・ 工場等登録証再交付申請
- ・ 型式確認申請及び型式確認更新申請

- ・ 型式区分内名称追加届出
- ・ 表示交付申請
- ・ ロット認証申請

7. 8 その他

この手続き書に記載されていない事項などで不明な点がございましたら次までお問い合わせ願います。また、当協会の HP には「よくある質問 (FAQ)」がございます。ぜひ、そちらもご覧ください。

- 一般財団法人製品安全協会

〒110-0012 東京都台東区竜泉 2-20-2

業務グループ 03-5808-3302 E-Mail operation@sg-mark.org